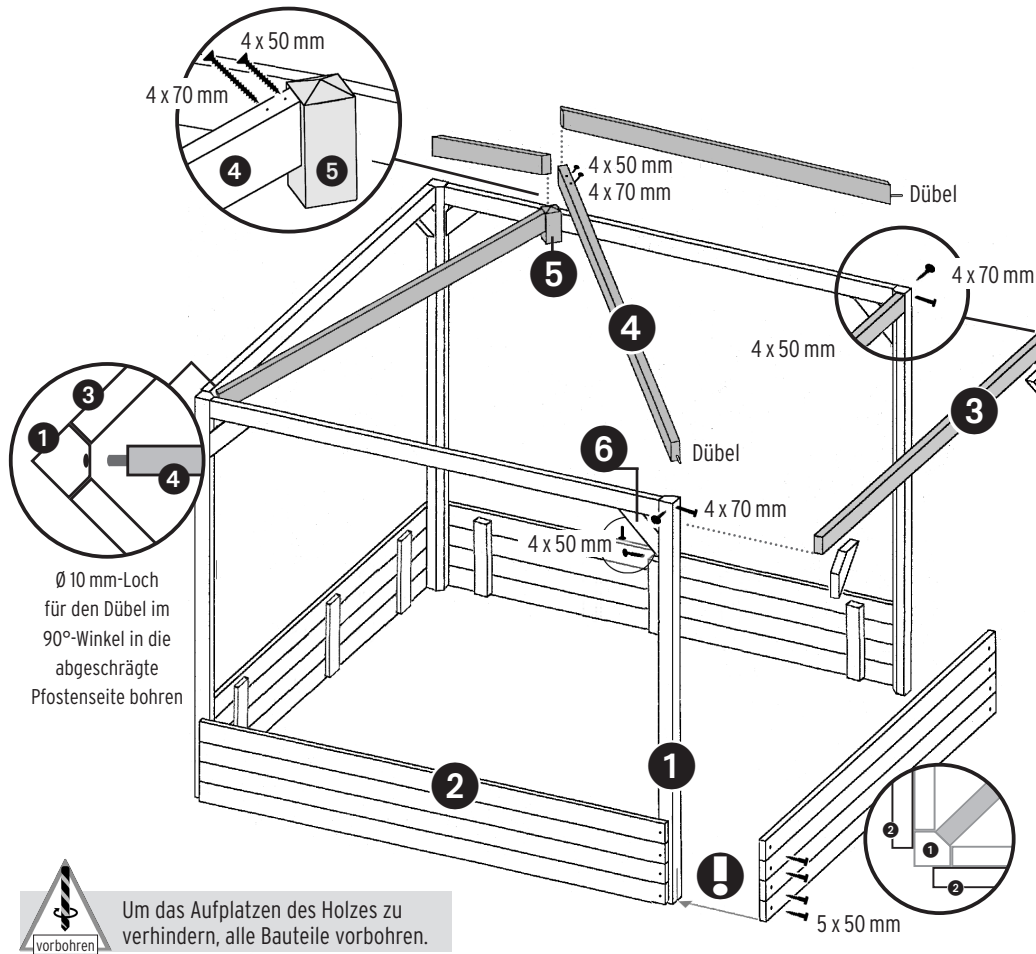
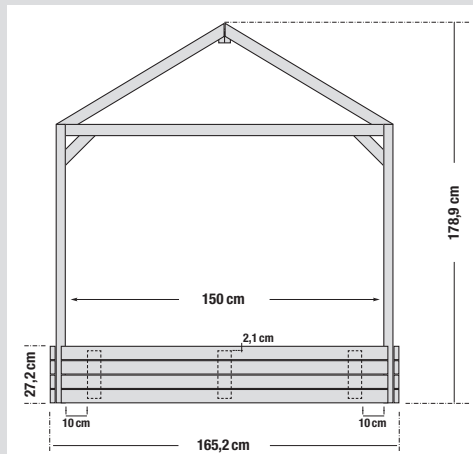


0844 BENJAMIN Kinderpavillon (Grundgerüst aus Holz; Dach separat wählbar)



ACHTUNG: geeignet für Kinder bis 14 Jahren (Kleinkinder nur unter ständiger Aufsicht von Erwachsenen)!

Holzbauteile aus druckimprägniertem Nadelholz
Nennmaße: ca. 164 x 164 cm, Höhe: ca. 180 cm



Einzelteile und Hinweise

Nr./Menge/Bezeichnung	Abmessungen ¹
1 4 x Pfosten	48 x 48 x 1350 mm
2 16 x Seitenbretter (vormontiert: vier Blöcke)	28 x 68 x 1546 mm
3 4 x Fußpfette	28 x 58 x 1500 mm
4 4 x Sparren	28 x 58 x 1132 mm
5 1 x Dachspitze	48 x 48 x 100 mm
6 8 x Streben	28 x 58 x 190 mm

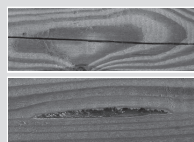
32 x Spanplattenschrauben, verz.	5 x 50 mm
4 x Kunststoffdübel, Ø 10	
12 x Spanplattenschrauben, verz.	4 x 70 mm
20 x Spanplattenschrauben, verz.	4 x 50 mm
8 x Spenglerschrauben	4 x 20 mm

(je zwei pro Seite zur Befestigung des Daches)

¹ Alle Maße sind Ca.-Angaben, da es materialbedingt zu Schwankungen kommen kann.

Montage- und Sicherheitshinweise:

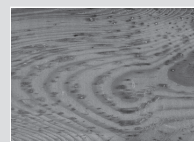
Prüfen Sie vor Beginn der Montage alle Teile auf Vollständigkeit und entfernen Sie mögliche Splitter, die beim Sägen oder durch das Trocknen des Holzes entstanden sein können. Vor dem Befüllen des Sandkastens prüfen Sie bitte, ob sich dort noch Schrauben oder andere scharfe Gegenstände befinden, die zu Verletzungen führen können.



Spannungsrisse und Harzaustritte:

Holz ändert durch klimatische Einflüsse und die dadurch bedingte Aufnahme und Abgabe von Wasser

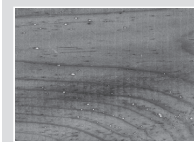
seine Dimensionen. So können Spannungsrisse durch die Holz Trocknung materialbedingt nicht ausgeschlossen werden. Auch harte oder weiche Harzaustritte können bei Nadelhölzern vorkommen. Trockenes Harz entfernen Sie am besten mit einem Stechbeitel.



Salzausblühungen auf der Holzoberfläche:

Bei der Kesseldruckimprägnierung werden zum Schutz der Holzoberfläche Salze in das Holz gepresst.

Diese Imprägniersalze reagieren mit Holzinhaltstoffen und können an einigen Stellen „ausblühen“. Diese ungefährlichen, grünlichen Salzkristallisationen verblassen im Laufe der Zeit.



Schimmel und Stockflecken:

Besonders in der warmen Jahreszeit kann es bei frisch kesseldruckimprägniertem und somit feuchtem Holz zu einem

Schimmelbefall und Stockflecken kommen. Dies ist jedoch nur oberflächlich und beeinträchtigt die Qualität und Haltbarkeit des Holzes nicht. Mit Wasser und einer Wurzelbürste können diese Flecken entfernt werden.



Generell gilt für Holz im Außenbereich: UV-Strahlung führt zu einem natürlichen Vergrauungsprozess – die Oberfläche „verbrennt“. Unser Tipp: Die sechs deckenden und dauerhaften **WINNETOO Spezialfarben für Kinderspielgeräte**, die nach dem Trocknen unbedenklich für Kinder und Umwelt (nach DIN 53160 / EN 71.3) sind.

Wir empfehlen **einen Anstrich schon vor der Montage**; so sind auch die später nicht mehr mit einem Pinsel erreichbaren Bauteile besser für den Außeneinsatz geschützt.