



ACHTUNG: geeignet für Kinder von 3 bis 14 Jahren; nur für den privaten Gebrauch

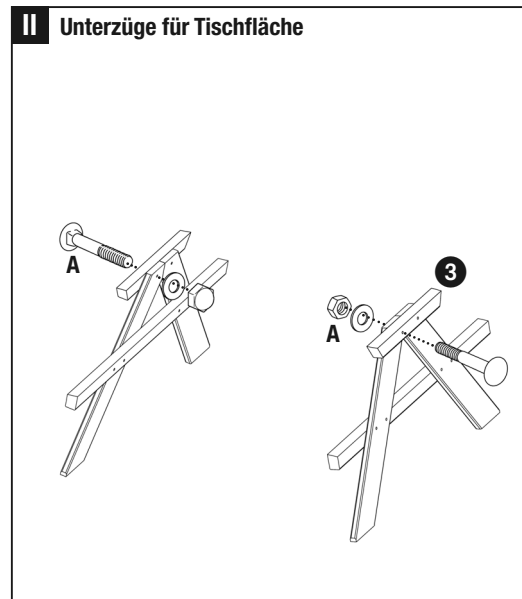
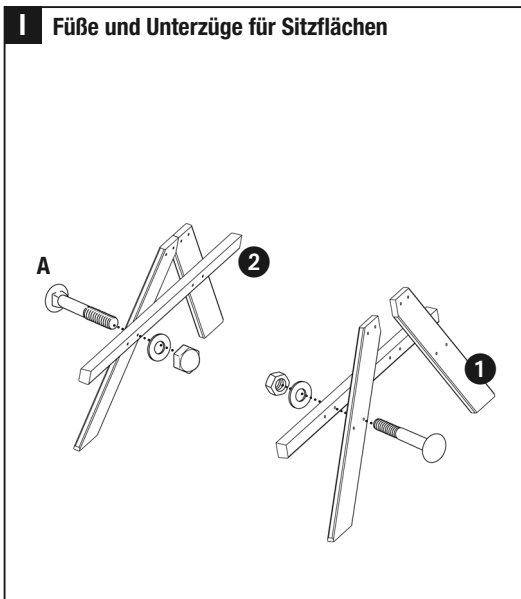
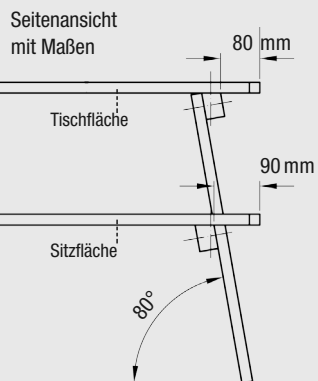


Material /Maße:

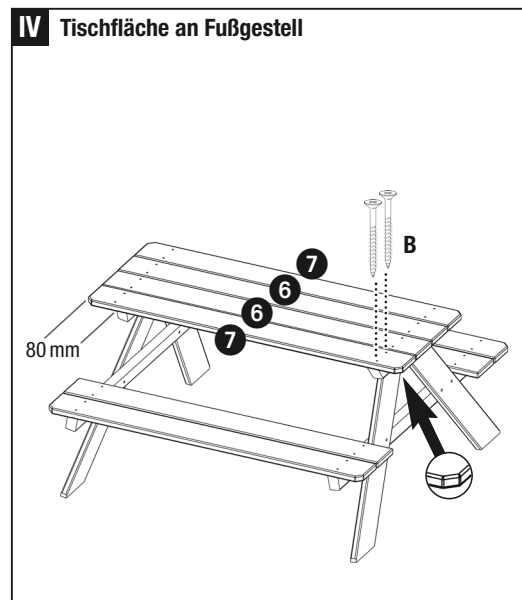
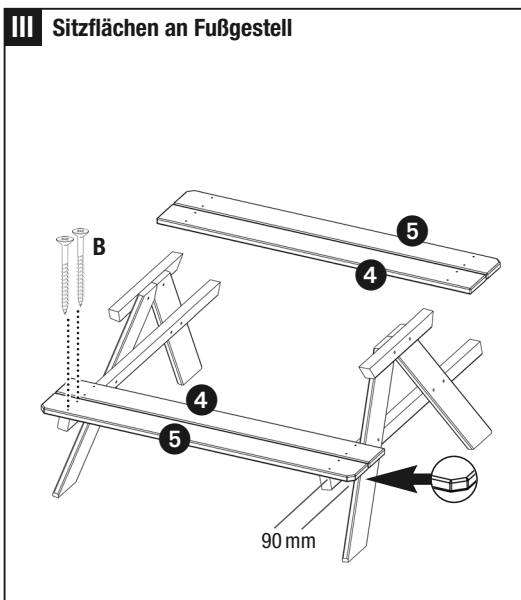
Holzbauteile aus europäischem Lärchenholz, 89 x 89 cm (L x B)

Tischfläche: Höhe: 50,5 cm, Maße: 37 x 89 cm

Sitzflächen: Höhe: 28,5 cm, Maße: 18 x 89 cm



Trocknungsbedingt kann es sein, dass Bohrungen nicht genau überein passen. In diesem Fall bohren Sie die Löcher mit 6 mm nach.



Um Verletzungen zu vermeiden, bitte die Außenecken (wie im Detail dargestellt) an Ober-/Unterseite ausreichend abrunden.

Einzelteile

| Anzahl | Bezeichnung | Abmessungen ¹ |
|--------|---------------------------------------|--------------------------|
| 1 | 4 x Füße | 18 x 88 x 663 mm |
| 2 | 2 x Unterzüge für Sitzbretter | 30 x 38 x 890 mm |
| 3 | 2 x Unterzüge für Tischfläche | 30 x 38 x 363 mm |
| 4 | 2 x Sitzbretter (innen) | 18 x 88 x 890 mm |
| 5 | 2 x Sitzbretter (außen, abgeschrägt) | 18 x 88 x 890 mm |
| 6 | 2 x Tischbretter (innen) | 18 x 88 x 890 mm |
| 7 | 2 x Tischbretter (außen, abgeschrägt) | 18 x 88 x 890 mm |
| A | 12 x Schlossschraube, verzinkt | M 6 x 55 mm |
| | 12 x Hutmutter, verzinkt, für M 6 | |
| | 12 x Unterlegscheiben, Ø 18 für M 6 | |
| B | 32 x Spanplattenschrauben, A2 | 4 x 40 mm |

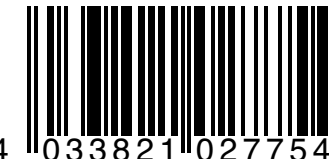
Bitte beachten Sie

Dieses Produkt darf nur durch Erwachsene aufgebaut werden. Bauen Sie das Produkt nur wie in dieser Anleitung gezeigt auf. Prüfen Sie die Verschraubungen, das Material und die Kantenbeschaffenheit, sowohl vor Gebrauch des Spielgerätes, als auch in regelmäßigen Zeiträumen gründlich. Bitte heben Sie diese Anleitung zum Nachschlagen auf.

Stand: 03|21, Version 1.5 · Technische Änderungen zur Produkt-Verbesserung vorbehalten. Diese Anleitung stellt einen Entwicklungsstand des Produktes dar. Den aktuellen Stand finden Sie im Internet unter www.traumgarten.de.

Um die Schönheit und Lebensdauer des Produktes lange zu erhalten, empfehlen wir unmittelbar nach der Lieferung eine sofortige Behandlung der Oberfläche mit einem geeigneten Holzschutz bzw. Pflegemittel. Das Pflegemittel schützt den Picknicktisch vor Wasserrändern, zu starker Feuchtigkeitsaufnahme und je nach Produktauswahl auch vor der normalen Vergrauung. Da das Holz natürliche Gerbsäure enthält, darf es nicht mit eisenhaltigen Anstrichmitteln bzw. Eisenstaub (Metallarbeiten) in Kontakt kommen, da es sonst zu Verfärbungen kommen kann. Damit Sie lange Freude an dem Produkt haben, berät Sie Ihr Fachhändler gern bei der Auswahl der Oberflächenbehandlung.

Vertrieb:
Brüggmann TraumGarten GmbH
Kanalstraße 80
D-44147 Dortmund



¹ Alle Maße sind Ca.-Angaben, da es materialbedingt zu Schwankungen kommen kann.