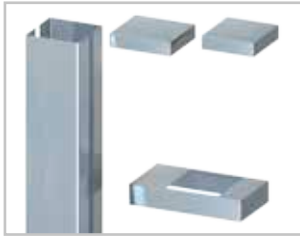


Edelstahl - Ummantlungsset für Klemmpfosten



SYSTEM Pfosten Edelstahl-Ummantlungsset

Art. 1366 für Klemmpfosten 1925mm

Art. 1368 für Klemmpfosten 1050mm

Set besteht aus:

2 Pfostenkappen

1 Bodenankerabdeckung

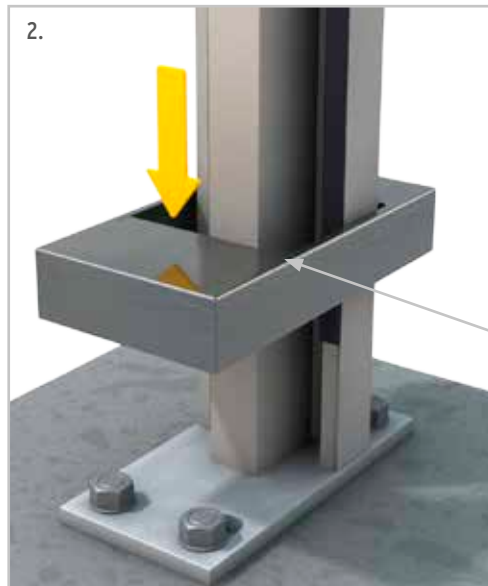
2 Pfostenabdeckungen

Hinweis

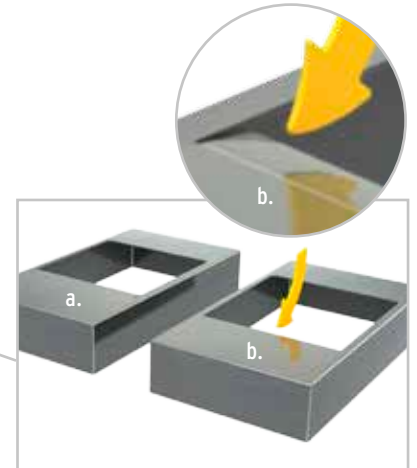
Die Abbildungen zeigen die Montage des Edelstahl-Ummantlungssets mit Zaunelementen aus der GLAS-Serie. Der Ablauf für alle anderen Serien ist identisch, beachten Sie aber die Besonderheiten bei Punkt 2 und 6. Diese Anleitung ist nur ein Auszug. Die grundsätzliche Montage von SYSTEM Pfosten, Zaunelementen und Zubehör wird in einer eigenen Montageanleitung detailliert erklärt. Diese muss unbedingt beachtet werden.



1.



2.



a) Für alle Zaunelemente aus Glas und HPL.
b) Für alle Zaunelemente aus WPC und Alu die Lasche an der vorgestanzten Kante umbiegen.



3.

! Einzelheiten zur Montage der Zaunemente, speziell zu Anzugswerten für die Schrauben, finden Sie in einer eigenen Montageanleitung



4.

! Erst das hintere U-Profil einsetzen



5.



6.

◀ Kleine Pfostenkappe für Anlagen mit Glas und HPL.
Große Pfostenkappe für Anlagen mit WPC und Alu.
Bei Bedarf die Pfostenkappen verkleben.

SCHUTZ & PFLEGE

Die Baugruppen bestehen aus Edelstahl und haben somit automatisch einen ausreichenden Schutz gegen Korrosion durch normale Umwelteinflüsse. Wird Edelstahl jedoch mit Rost oder rostenden Metallen in Verbindung gebracht, kann sich der Rost übertragen und der Edelstahl beginnt zu korrodieren. Besonders Metallspäne müssen sofort entfernt werden. Rostpartikel können auch durch Wind übertragen werden, erkennbar an kleinen braunen Flecken an der Edelstahloberfläche. Auch diese Stellen sollten Sie sofort entfernen, um ein Ausbreiten zu vermeiden. Spezielle Reinigungs- und Pflegemittel für Edelstahl erhalten Sie im Handel. Beachten Sie die Angaben des Herstellers.